

パーツリスト

**WADO**

ワドー 草刈機

VM620

生産開始年 1991年（平成3年）



和同産業株式会社

作成日 1991年  
更新日 2015年5月11日  
修正日1 2016年7月29日  
修正日2 2019年7月12日

## 部品ご注文について

1. 部品をご注文の際、型式、機体番号、品番、品名、個数等を連絡下さい。
2. 部品は必ず純正部品をご使用願います。  
(市販の類似品を使用されると早期破損などの原因となります)
3. 本部品表は改良のため予告なく変更することがあります
4. 警告ラベルが、損傷したときは、出来るだけ早く、ご注文し貼り替えして下さい。

## もくじ

VM620

(ブロック)

(ページ)

1. エンジン・ブレードシャフト 関係 -----	2 ~ 3
2. ナイフ・フロントホイール 関係 -----	4 ~ 5
3. 走行・ホイールL 関係 -----	6 ~ 7
4. 走行・ホイールR 関係 -----	8 ~ 9
5. ハンドル・ヒンジ・スロットル 関係 -----	10 ~ 11
6. ハンドル・レバー 関係 -----	12 ~ 13
7. ミッション 関係	14 ~ 15
8. 旧部品	16 ~ 24



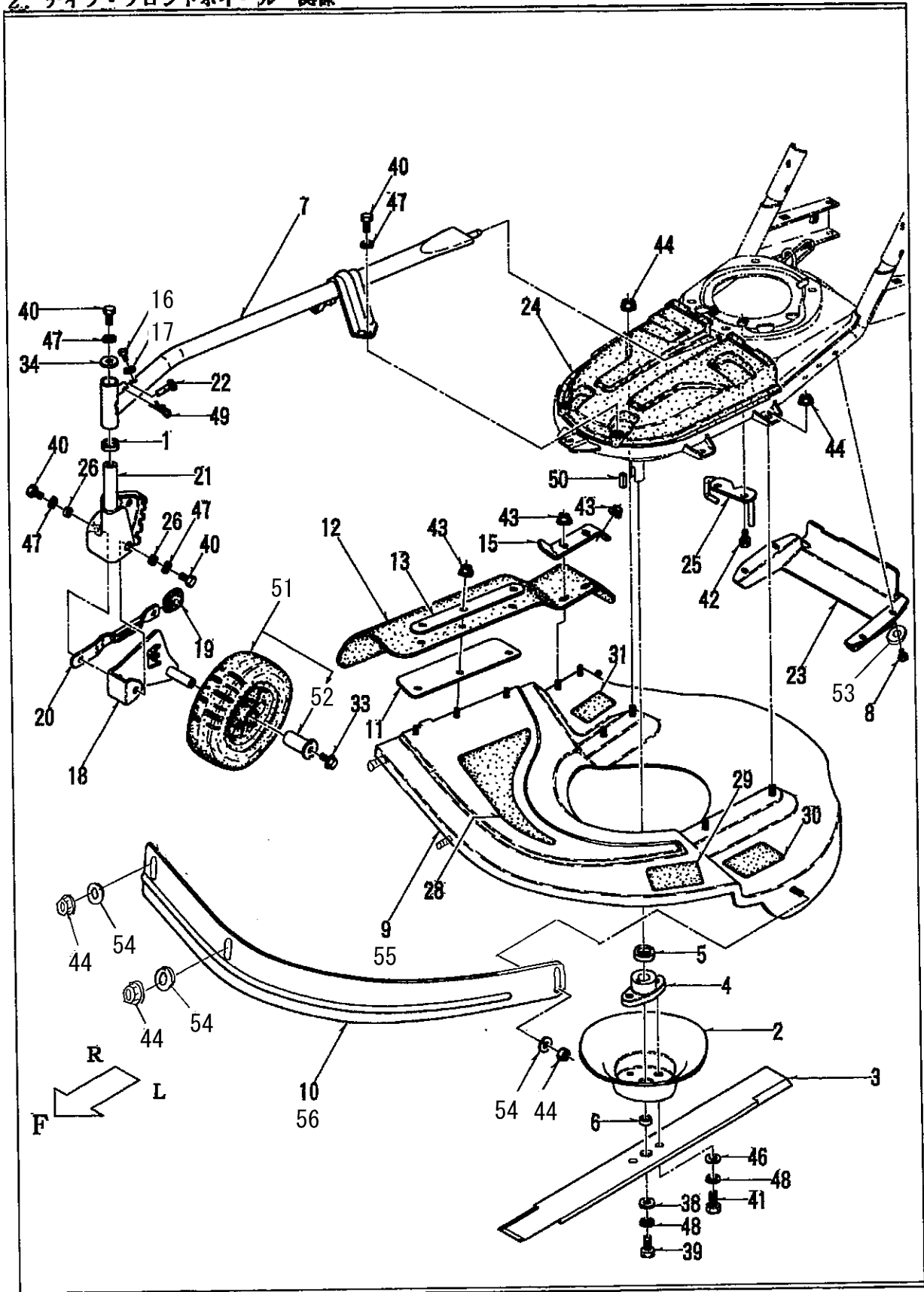
## 1.エンジン・ブレードシャフト 関係

VM620

パーツNo	部品番号	部品名	個数	備考
1		エンジン GXV160-GY6	1	適用号機：～04****
2	22415-733-000	ドリブンプーリー	1	
3	22461-VA8-000	ファイキングプーリープレート	1	
4	22510-VA8-000	テンションアーム COMP	1	
5	22511-VA8-000	テンションアームステー	1	
6	22571-VA8-000	クラッチブッシュ	2	
7	22585-VA8-000	クラッチリターンズプリング	1	
8				
9	41100-M54-853	ホントイフレーム COMP	1	適用号機102771～90**** 適用号機 00****～
10	54411-VA8-000	テンションスプリング	1	
11	63901-M54-701	Vプーリー 69B×22	1	
12	65901-M54-000	丸座金 10.5×18×1.2	2	
13	72711-750-000	ヘアリングハウジング	1	
14	75112-VA8-000	ブレーキスプリング	1	
15	75120-VA8-000	ブレーキCOMP	1	
16	76213-750-000	ブレードシャフトカラー	1	
17				
18	41903-M54-000	ネーミングラベル	1	
19	87106-737-J00	フュエルワーニングマーク	1	
20	87516-VE8-920	オペレーションワーニング(J)マーク	1	
21	87524-VB1-000	エアクリナコーションラベル(J)	1	適用号機～04****
22	87539-737-J00	ヒートコーションマーク	1	適用号機～04****
23	87593-737-J00	ユースフュエルマーク	1	適用号機～04****
24	91194-008	排ガス警告ラベル(ヨコ)	1	適用号機～04****
25	87526-Z1V-000	コンビネーションマークB	1	適用号機 05****～
26				
27	90101-733-000	フランジB 8×18	1	
28	90102-VA4-000	エンジンセットホルト	4	
29	90105-960-003	フランジホルト 10×25	1	
30	90309-KF0-003	フランジN 8mm	3	
31	90409-952-000	ワッシャー 10mm	1	
32	92200-0803017	コガタB 8×30(7T)	3	
33	92900-0601614	ハネB 6×16(4T)	3	
34	94002-08410	フランジN 8	1	
35	94101-10010	ミガキW 10	1	
36	94210-25250	ワリピン2.5×25	2	
37	94401-16150	ウッドラフキー 16×15	1	
38	91651-0209039	オレンジベルト LB39	1	
39	96150-6204010	ラジアルボールヘアリング 6204UU	2	
40				
41	76210-VA8-000	ブレードシャフト ASSY	1	NO.42含む
42	22426-735-000	ドリブンプーリーボス	1	
43				
44	87593-V08-000	MARK USE FUEL	1	適用号機 05****～
45				
46				
47	01001-M54-000	GXV160H2-GY8	1	適用号機 05****～
48	91911-02	ガソリン	0.5	ℓ
49	91921-10305	ガソリンエンジンオイル10W-30 SE級以上	0.65	ℓ
50				

※カッターハウジングの新旧部品は別紙に記載

2. ナイフ・フロントホイール 関係

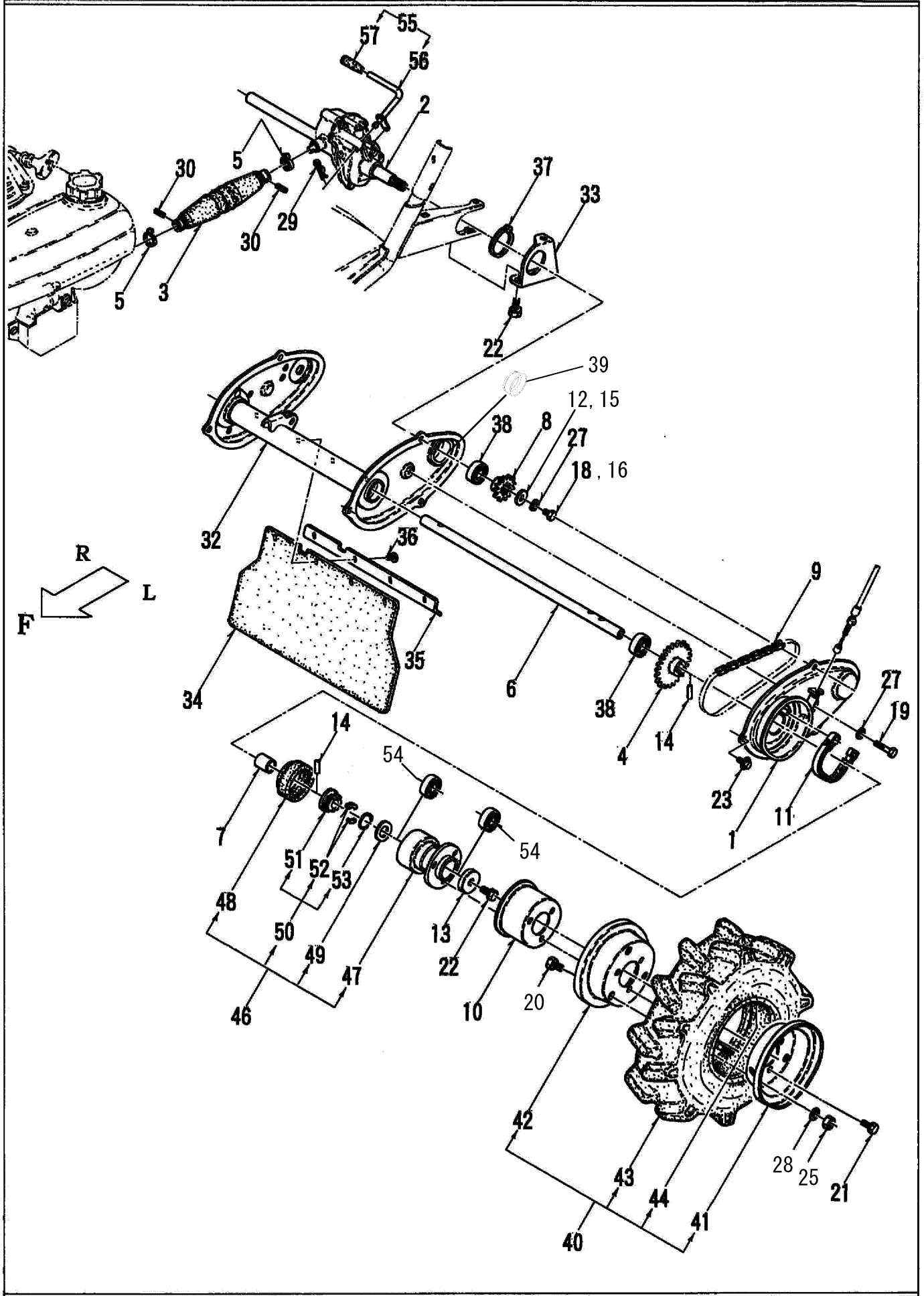


## 2. ナイフ・フロントホイール 関係

VM620

パーツNo	部品番号	部品名	個数	備考
1	23912-KB5-000	キヤーカラー B	1	
2	31901-M54-000	刈取軸カバー	1	
3	35901-M04-001	ナイフ 620	1	
4	35901-M54-000	ナイフボス	1	
5	35902-M54-001	刈取軸カラー	1	
6	35903-M54-001	カラー 10×9	1	
7	36100-M54-005	フロントビーム COMP	1	
8	36901-M54-000	六角タッピンネジ 5×12	4	
9	38100-M54-070	カッターハウジング COMP	1	適用号機 07****~
10	38901-M60-050	ハンパー COMP	1	適用号機 07****~
11	38901-M54-000	ゴムウケ	1	
12	38902-M54-002	ゴムダレ	1	
13	38903-M54-001	ゴムトメカナグ A	1	
14				
15	38905-M54-034	ゴムトメカナグ B	1	
16	36901-M54-000	六角タッピンネジ 5×12	1	適用号機~04****
17	94101-05010	ミカキW5	1	適用号機~04****
18	42910-VA8-000	フロントアシジャスターアーム COMP	1	
19	42952-952-000	アシジャスターグリップ	1	
20	42961-VA8-000	リヤアシジャスティングプレート	1	
21	42981-VD8-000	フロントアシジャスティングパネル COMP	1	
22	42988-VD8-010	フロントホイールピン	1	
23	48901-M54-833	ボトムカバー	1	
24	63611-VA8-000	ヘルトカバー	1	
25	65100-M54-835	ヘルトストッパー COMP	1	
26	88315-GA7-000	ミラーセットカラー	2	
27				
28	39901-M54-000	型式ラベル	1	
29	87102-VE1-M90	ハウジングテンジヤー(J)マーク	1	
30	87103-VD8-600	ハウジングウォーニング(J)マーク	1	
31	87104-VE8-701	ワーニング(J)マーク	1	
32				
33	90110-VA4-000	ホイールホルト	1	
34	90501-GC3-000	ワッシャー 8mm	1	
35				
36				
37				
38	91251-1025321	丸座金 10×25×3.2	1	適用号機 03****~
39	92100-1003017	B 10×1.25×30(7T)	1	
40	92200-0801617	コガタB 8×16(7T)	5	
41	92400-1002517	コガタB 10×1.25×25(7T)	2	
42	92900-0601614	ハネB 6×16	2	
43	94002-06410	ブランジN 6	6	
44	94002-08410	ブランジN 8	7	適用号機 03****~
45				
46	94101-10010	ミカキW10	2	
47	94111-08012	ハネW8	5	
48	94111-10012	ハネW10	3	
49	94251-100111	スナップピン A10×2.3	1	
50	97112-020041	キー 5×5×20S	1	
51	42710-VA4-003	ホイール 8×20 COMP	1	NO.52含む
52	42756-VA4-003	ホイールブッシュ	1	
53	94101-05010	ミカキW5	4	適用号機 03****~
54	94101-08015	ダイヤモンドW8	3	適用号機 03****~
55	38100-M54-050	カッターハウジング COMP	1	適用号機 03****~06****
56	38901-M60-130	ハンパー	1	適用号機 03****~06****

3. 走行・ホイールL 関係



## 3.走行・ホイールL 関係

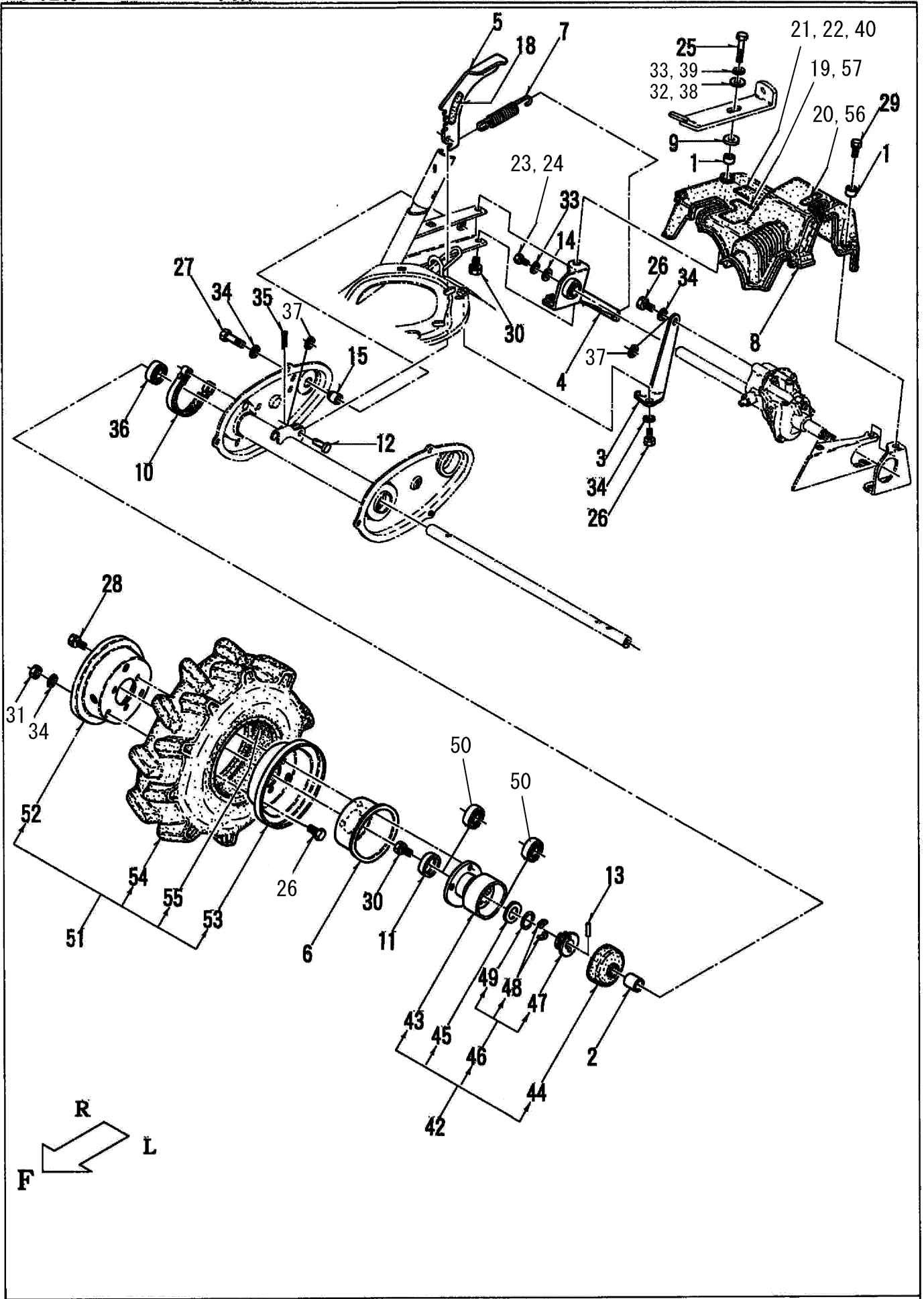
VM620

パーツNo	部品番号	部品名	個数	備考
1	21200-M54-003	チェンカハ <sup>ハ</sup> COMP	1	
2	2151A-VA8-803	ミッション ASSY (供給不可部品)	1	注油量:キ <sup>キ</sup> 材 <sup>材</sup> 目 <sup>目</sup> #90 0.13ℓ
3	22100-VA8-003	ジョイント ASSY	1	
4	23373-VA8-013	ドライブスプロケット	1	旧 23373-VA8-003
5	90651-VD6-901	クラッチシャフトクリップ <sup>°</sup>	2	適用号機 03****~
6	23512-VA8-010	ホイールシャフト	1	
7	23513-VA8-020	ホイールシャフトカラー	1	
8	23711-VA6-003	ドライブスプロケット	1	
9	23861-VA8-003	ドライブチェン	1	
10	42767-VA8-010	シャフトアウトサイトカハ <sup>ハ</sup>	1	
11	75100-M54-055	ブレーキシュー COMP	1	
12	90401-ZA0-000	ブレーンワッシャー 6×15	1	適用号機:~08****
13	90505-SD9-000	ENG MT RR ワッシャー	1	
14	91101-VA4-801	ローラー 5×23.8	2	
15	94101-06015	タ <sup>タ</sup> イ <sup>イ</sup> マル <sup>ル</sup> W6	1	適用号機:09****~
16	93100-0601017	フランジ <sup>°</sup> B6X10	1	適用号機:09****~
17				
18	92000-0601017	B6×10(7T)	1	適用号機:~08****
19	92000-0603017	B6×30(7T)	1	
20	92200-0801617	コガ <sup>ガ</sup> タ <sup>タ</sup> B 8×16(7T)	3	
21	92900-0601617	ハ <sup>ハ</sup> ネ <sup>ネ</sup> B 6×16(7T)	3	
22	93000-0801617	コガ <sup>ガ</sup> タ <sup>タ</sup> ハ <sup>ハ</sup> ネ <sup>ネ</sup> B 8×16(7T)	3	
23	93100-0601017	フランジ <sup>°</sup> B 6×10	1	
24				
25	94003-08412	コガ <sup>ガ</sup> タ <sup>タ</sup> N 8(2)	3	
26				
27	94111-06012	ハ <sup>ハ</sup> ネ <sup>ネ</sup> W 6	1	適用号機:~08****(2個使用)、09****~(1個使用)
28	94111-08012	ハ <sup>ハ</sup> ネ <sup>ネ</sup> W 8	3	
29	94251-080111	スナッ <sup>ッ</sup> ピ <sup>ピ</sup> ン A8×1.8	1	
30	96220-40178	ローラー 4×17.8	2	
31				
32	21100-M54-004	リヤ <sup>ヤ</sup> ー <sup>ヤ</sup> ホイールステー COMP	1	
33	42753-VA8-000	ミッションブ <sup>ブ</sup> ラ <sup>ラ</sup> ケット L	1	
34	76118-VA8-000	リヤ <sup>ヤ</sup> ー <sup>ヤ</sup> ブ <sup>ブ</sup> ロ <sup>ロ</sup> テ <sup>テ</sup> ク <sup>ク</sup> ター	1	代替品:06763-VA8-000
35	76119-VA8-000	リヤ <sup>ヤ</sup> ー <sup>ヤ</sup> ブ <sup>ブ</sup> ロ <sup>ロ</sup> テ <sup>テ</sup> ク <sup>ク</sup> ター <sup>°</sup> プレート	1	
36	90851-VA7-000	リヤ <sup>ヤ</sup> ー <sup>ヤ</sup> ブ <sup>ブ</sup> ロ <sup>ロ</sup> テ <sup>テ</sup> ク <sup>ク</sup> ター <sup>°</sup> リ <sup>リ</sup> ベ <sup>ベ</sup> ット 4.8mm	4	
37	94510-40000	Cシ <sup>シ</sup> フト <sup>°</sup> メ <sup>メ</sup> ワ 40	1	
38	96150-62020-1	ラジ <sup>ジ</sup> アル <sup>°</sup> ホ <sup>ホ</sup> ール <sup>°</sup> ハ <sup>ハ</sup> ア <sup>ア</sup> リ <sup>リ</sup> ン <sup>ン</sup> ク <sup>ク</sup> 6202UU	2	
39	42762-VA8-000	ホル <sup>ル</sup> ター <sup>°</sup> ハ <sup>ハ</sup> ア <sup>ア</sup> リ <sup>リ</sup> ン <sup>ン</sup> ク <sup>ク</sup>	1	適用号機:17****~
40	<b>26300-M54-000</b>	タイ <sup>ヤ</sup> L Assy 	1	空気 <sup>ク</sup> 圧 <sup>ヤ</sup> :0.7Kg f/cm2
41	26110-M54-000	ホイール 外側 	1	
42	26120-M54-000	ホイール 内側	1	
43	<b>26330-M54-000</b>	タイ <sup>ヤ</sup> AG350-5	1	量 <sup>リ</sup> 産 <sup>サン</sup> 品 <sup>ヒ</sup> 番 <sup>バン</sup> 26330-M54-000
44	<b>26340-M54-000</b>	チュ <sup>ウ</sup> ーブ <sup>°</sup> 350-5	1	量 <sup>リ</sup> 産 <sup>サン</sup> 品 <sup>ヒ</sup> 番 <sup>バン</sup> 26340-M54-000
45				
46	4271A-VA8-A00	ホイールハ <sup>ハ</sup> ブ <sup>°</sup> 、L ASSY	1	
47	21300-M54-005	ホイールハ <sup>ハ</sup> ブ <sup>°</sup> L COMP	1	42710-VA8-A00に追加工
48	42958-VB5-811	タ <sup>タ</sup> スト <sup>°</sup> キャ <sup>ッ</sup> プ <sup>°</sup>	1	
49	90551-VA4-800	ワッシャー 16mm	1	
50	23520-VB5-803	ラ <sup>ラ</sup> チ <sup>チ</sup> ェ <sup>ェ</sup> ット <sup>°</sup> ホル <sup>ル</sup> ター <sup>°</sup> L COMP	1	COMP供給可能(51,52,53付)
51	23512-VB5-800	ラ <sup>ラ</sup> チ <sup>チ</sup> ェ <sup>ェ</sup> ット <sup>°</sup> ホル <sup>ル</sup> ター <sup>°</sup>	1	単品供給不可
52	23513-VB5-800	ラ <sup>ラ</sup> チ <sup>チ</sup> ェ <sup>ェ</sup> ット	2	単品供給不可
53	23514-VB5-802	ラ <sup>ラ</sup> チ <sup>チ</sup> ェ <sup>ェ</sup> ット <sup>°</sup> リ <sup>リ</sup> タ <sup>タ</sup> ーン <sup>°</sup> ス <sup>°</sup> プ <sup>°</sup> リ <sup>リ</sup> ン <sup>ン</sup> ク <sup>ク</sup>	1	単品供給不可
54	96105-06002	ハ <sup>ハ</sup> ア <sup>ア</sup> リ <sup>リ</sup> ン <sup>ン</sup> ク <sup>ク</sup> 6002UU	2	
55	5431A-VA8-000	チェ <sup>チ</sup> ェ <sup>ェ</sup> ン <sup>°</sup> ジ <sup>°</sup> レ <sup>レ</sup> ハ <sup>ハ</sup> ー <sup>°</sup> Assy 	1	
56	54311-VA8-000	チェ <sup>チ</sup> ェ <sup>ェ</sup> ン <sup>°</sup> ジ <sup>°</sup> レ <sup>レ</sup> ハ <sup>ハ</sup> ー <sup>°</sup> COMP	1	
57	22542-900-000	レ <sup>レ</sup> ハ <sup>ハ</sup> ー <sup>°</sup> グ <sup>°</sup> リ <sup>リ</sup> ッ <sup>°</sup>	1	

No34 代替品:06763-VA8-000 ブ<sup>ブ</sup>ロ<sup>ロ</sup>テ<sup>テ</sup>ク<sup>ク</sup>ター<sup>°</sup>キ<sup>キ</sup>ット<sup>°</sup> リヤ<sup>ヤ</sup>ー<sup>°</sup>には93904-36110 ス<sup>ス</sup>クリ<sup>リ</sup>ュー<sup>°</sup> タ<sup>タ</sup>ッ<sup>°</sup>ピ<sup>ピ</sup>ン<sup>°</sup>ク<sup>ク</sup> 6X12 4個が付属しています。

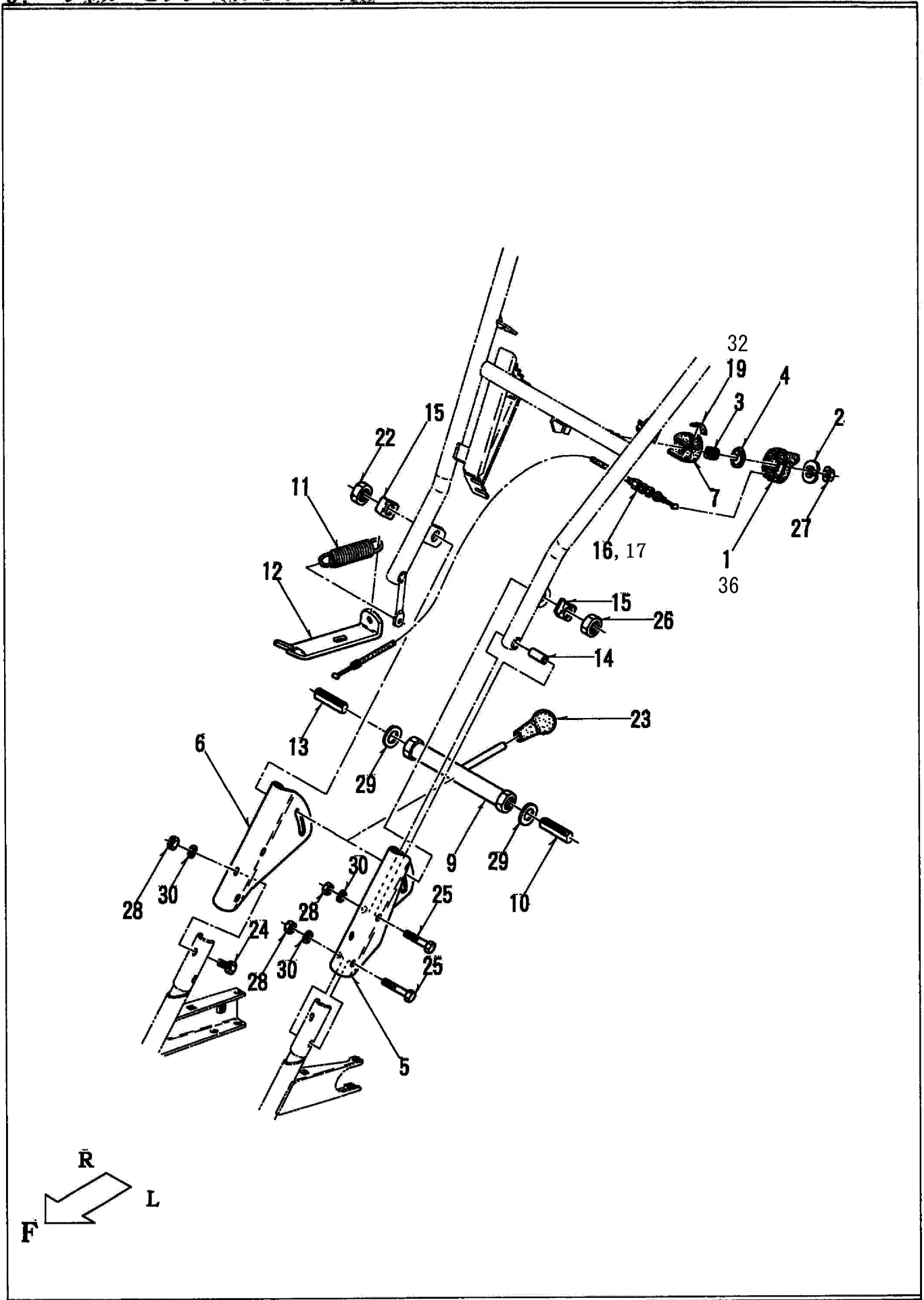


4. 走行・ホイールR 関係



パーツNo	部品番号	部品名	個数	備考
1	19512-896-000	ファンカラー	2	
2	23513-VA8-000	ホイールシャフトカラー	1	
3	42751-VA8-000	ミッショントップステー	1	
4	42752-VA8-000	ミッションブラケット R COMP	1	
5	42763-VA8-A60	ハイトアジャストプレート	1	
6	42767-VA8-010	シャフトアウトサイドカバー	1	
7	42768-VA8-000	ハイトアジャストスプリング	1	
8	54241-VA8-000	ミッションカバー	1	
9	71905-M54-001	スパーサ(スプリングフック	1	
10	75100-M54-055	ブレーキシュー COMP	1	
11	90505-SD9-000	ENG MT RR ワッシャー	1	
12	90751-708-000	ピン 8×18	1	
13	91101-VA4-800	ローラー 5×23.8	1	
14	94103-06000	ワッシャー,プレイン6MM	1	適用号機: ~17****
15	91551-VA8-000	アジャステイングカラー	1	
16				
17				
18	87108-VA8-010	ハイトアジャステイングマーク	1	
19	87403-VA8-000	オペレーションマーク	1	適用号機 ~04****
20	87502-VA8-000	チェンジラベル	1	適用号機 ~04****
21		機体番号付社銘板	1	非売品 適用号機: ~18****
22	91903-M54-000	型式ラベル	1	
23	93405-06012-08	BOLT-WASH6X12(ハネW, ミガキW付)	1	適用号機: 18****~
24	92000-06010-0A	ボルト,6カク6×10	1	適用号機: ~17****
25	92000-0604514	B 6×45	1	
26	92200-0801617	コガタB 8×16(7T)	5	
27	92200-0803517	コガタB 8×35(7T)	1	
28	92900-0601617	ハネB 6×16(7T)	3	
29	92900-0602514	ハネB 6×25	1	
30	93000-0801617	コガタハネB 8×16(7T)	3	
31	94003-08412	コガタN 8(2)	3	
32	94101-06010	ミガキW 6	1	適用号機: ~09****
33	94111-06012	ハネW 6	1	適用号機: ~17****
34	94111-08012	ハネW 8	6	
35	94210-20150	ワリピン 2×15	1	
36	96150-62020-1	ラジアルボールベアリング 6202UU	1	
37	94101-08010	ミガキW 8	2	
38	91251-0620231	マルサガネ6X20X2.3	1	適用号機: 10****~
39	94111-06012	ハネW6	1	適用号機: 10****~
40	91907-001	機体番号付社銘板(ブランドロゴ)	1	適用号機: 19****~
41				
42	4271B-VA8-A00	ホイールハブR ASSY	1	
43	21400-M54-006	ホイールハブR COMP	1	42710-VA8-A00に追加工
44	42958-VB5-811	ダストキャップ	1	
45	90551-VA4-800	ワッシャー 16mm	1	
46	23510-VB5-803	ラチェットホルダー R COMP	1	COMP供給可能(47,48,49付)
47	23512-VB5-800	ラチェットホルダー	1	単品供給不可
48	23513-VB5-800	ラチェット	2	単品供給不可
49	23514-VB5-802	ラチェットリターンズスプリング	1	単品供給不可
50	96105-06002	ベアリング6002UU	2	
51	<b>26400-M54-000</b>	タイヤ R ASSY	1	← 空気圧: 0.7Kg f/cm2
52	26110-M54-000	ホイール 外側	1	
53	26120-M54-000	ホイール 内側	1	
54	<b>26330-M54-000</b>	タイヤ AG350-5	1	量産品番 26330-M54-000
55	<b>26340-M54-000</b>	チューブ 350-5	1	量産品番 26340-M54-000
56	87111-VD8-D00	チェンジラベル	1	適用号機 05****~
57	87403-VD8-F20	MARK OPERATION	1	適用号機 05****~

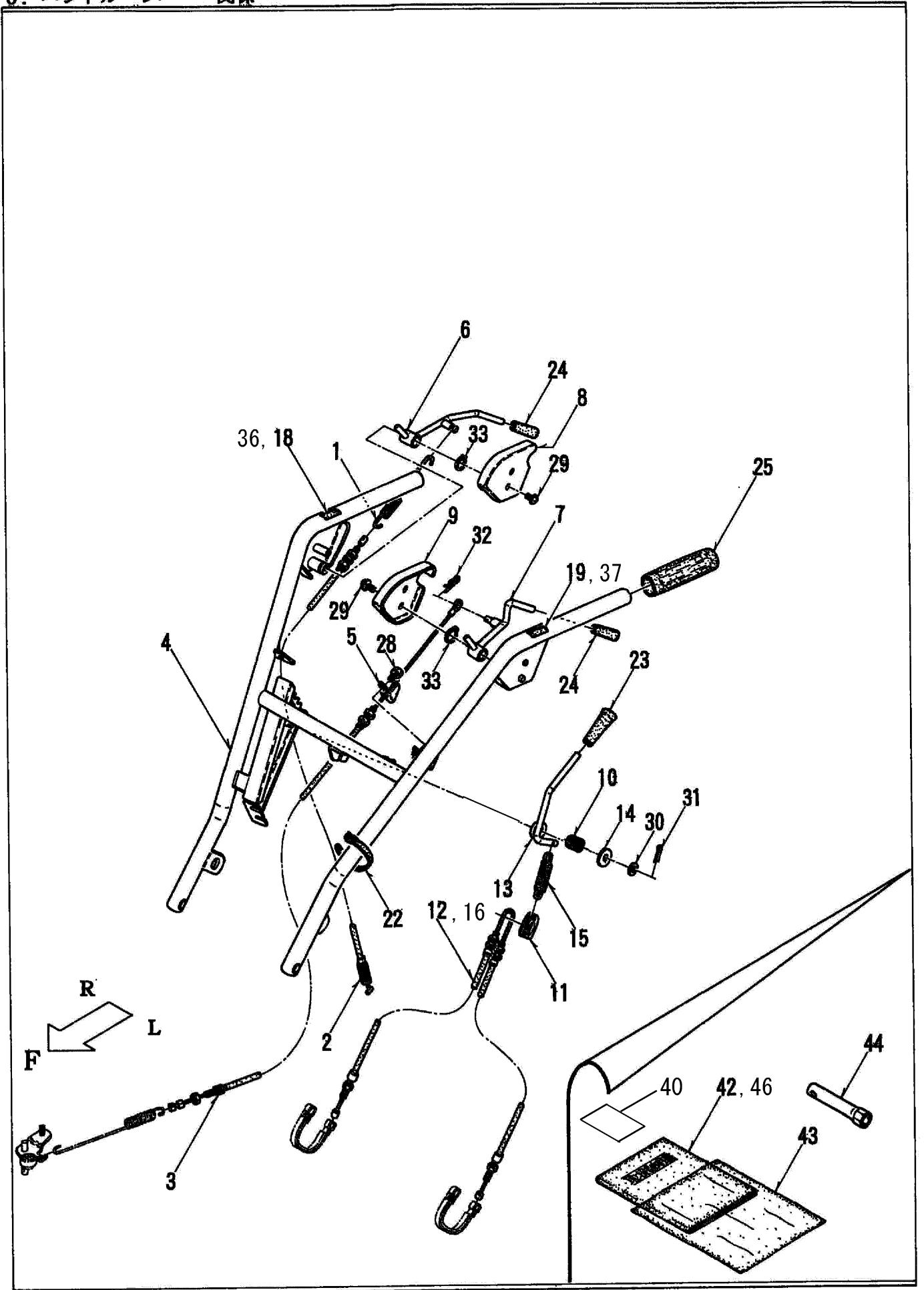
5. ハンドル・ヒンジ・スロットル 関係



## 5.ハンドル・ヒンジ・スロットル 関係

パーツNo	部品番号	部品名	個数	備考
1	17851-VA4-000	スロットルレバー	1	適用号機 ~04****
2	17857-VA4-000	スロットルレバープレート	1	
3	17858-VA4-000	スロットルレバー Springs	1	
4	17859-VA4-000	Springsシート	1	
5	41901-M54-051	ヒンジプレート L	1	
6	41902-M54-051	ヒンジプレート R	1	
7	54231-VB5-800	コントロールカバー	1	
8				
9	71200-M54-033	ロックレバー COMP	1	
10	71901-M54-001	ネジ棒 M16×60	1	
11	71902-M54-001	Springs φ4.5×25	1	
12	71903-M54-803	Springsフック	1	
13	71904-M54-001	ネジ棒 ヒタリM16×60	1	
14	71906-M54-001	ハンドルカラー	2	
15	71907-M54-000	回り止めプレート	2	適用号機 20****~
16	75700-M54-000	スロットルワイヤー COMP	1	適用号機 40****~全長950mm
17	<del>17910-VA8-000</del>	<del>スロットルワイヤー COMP</del>	<del>1</del>	<del>適用号機 ~30**** 全長780mm</del>
18				
19	87532-VA8-000	スロットルマーク	1	適用号機 ~04****
20				
21				
22	91231-1641100	ヒタリN 16	1	適用号機 20****~
23	91731-1001011	レバーグリップ A10	1	
24	92200-0802017	コガタB 8×20(7T)	2	
25	92200-0804517	コガタB 8×45(7T)	4	
26	94001-16411	N 16	1	適用号機 20****~
27	94002-06410	フランジN 6	1	
28	94003-08412	コガタN 8(2)	6	
29	94101-16010	ミガキW 16	2	
30	94111-08012	ハネW 8	6	
31				
32	87532-VA8-H20	マークスロットル	1	適用号機 05****~
33				
34				
35				
36	17851-VA3-800	スロットルレバー	1	適用号機 05****~
37				
38				
39				
40				
41				
42				
43				
44				
45				

6. ハンドル・レバー 関係



6.ハンドル・レバー 関係				VM620
パーツNo	部品番号	部品名	個数	備考
1	54411-VB3-800	クラッチスプリング	1	
2	54510-VA8-003	クラッチケーブル COMP (走行	1	
3	54530-VA8-A00	ベルトクラッチケーブル COMP (刈取	1	適用号機30****~(全長1.036mm)
4	71100-M54-038	ハンドル COMP	1	適用号機30****~
5	71310-M54-000	プレート	1	
6	73100-M54-004	走行クラッチレバー COMP	1	
7	73200-M54-005	刈取クラッチレバー COMP	1	
8	73901-M54-001	レバープレートカバー R	1	
9	73902-M54-001	レバープレートカバー L	1	
10	74904-M01-000	クラッチハンドルハネ	1	
11	75400-M54-031	ローラー COMP	1	
12	75500-M54-001	ワイヤー(ブレーキ) COMP	1	適用号機30****~(全長1,363mm)
13	75600-M54-002	レバー COMP	1	
14	75903-M54-000	座金 8.5×28×1.6	1	
15	91901-A26-002	テンションスプリング	1	
16	75200-M54-030	ワイヤー(ブレーキ) COMP	1	適用号機~20**** 全長1450MM
17				
18	91801-M35-000	走行クラッチマーク(入)	1	適用号機 ~80****
19	91806-M37-000	刈取クラッチマーク(入)	1	適用号機 ~80****
20				
21				
22	91311-140	リポートタイ RF140	2	
23	91731-0908011	レバーグリップ H9	1	
24	91731-1002013	レバーグリップ RB10	2	
25	91732-271301	ハンドルグリップ 27×130	2	
26				
27				
28	92900-0601617	バネB6X16(7T	1	
29	93200-0601014	バネナベコネジ 6×10	4	
30	94101-08010	ミガキW 8	1	
31	94210-25200	ワリピン 2.5×20	1	
32	94251-060111	スナップピン A6×1.8	1	
33	94510-16080	Cジグメタ 16	2	
34	91971-12	グリスNo2	10	g
35	91981-280080	セメタインスパールX800(クリア	1	g
36	49901-M66-001	走行クラッチマーク	1	適用号機 90****~
37	49902-M66-001	カリトリクラッチマーク	1	適用号機 90****~
38				
39				
40	91904-003	ワドール(除雪機以外)保証書	1	適用号機 : 17****~
41				
42	91901-M54-000	取扱説明書	1	適用号機 ~04****
43	91998-072025	ポリブクロ 0.07×200×250	1	
44	99004-21002	ボックスレンチ P21	1	
45				
46	91901-M54-030	取扱説明書	1	適用号機 05****~

## VM620カッターハウジング バンパー、ハウジング適用表

### 1) 手配での確認事項

手配の場合は、下記\*項目を確認して下さい。

\* 製造番号

\* ハウジングが2本締め？3本締め？

### 2) バンパー、ハウジング適用表

No	製造番号	バンパー	ハウジング	バンパー取付
①	10※※※※～	38200-M54-003	←→ 38100-M54-002	2本締め
	00※※※※	供給年限切れ 在庫限り	供給年限切れ 在庫無し 38100-M54-071へ統合	
②	01※※※※～	38200-M54-035	←→ 38100-M54-034	
	02※※※※	供給年限切れ 在庫限り	供給年限切れ 在庫限り 在庫無くなり次第 38100-M54-071へ統合	
③	03※※※※～	38901-M60-030	←→ 38100-M54-050	3本締め
	06※※※※	供給年限切れ 在庫無し	供給年限切れ 在庫無し 38100-M54-071へ統合	
④	07※※※※～	38901-M60-050	←→ 38100-M54-071	
		現行 在庫あり	現行 在庫あり	

38100-M54-071に交換時  
38908-M54-031 バンパーリンク  
91233-104110 Uナット  
38904-M54-001 ガー  
は不要

### 3) 注意点

バンパーとハウジングは組み付け方法の変更により、上記を合わせて変更する必要があります。

例) 38100-M54-034のハウジング (No②) には38200-M54-035のバンパーが適用され、他のバンパーは組み付けできません。

尚、供給期限が切れ、在庫が無い部品については最新のバンパー、ハウジング (No④のセット) を合わせて変更してください。